



**COMUNA DE TIMBUES
DEPARTAMENTO SAN LORENZO
PROVINCIA DE SANTA FE**

PROGRAMA

“ABRE ESCUELA 1000 AULAS”

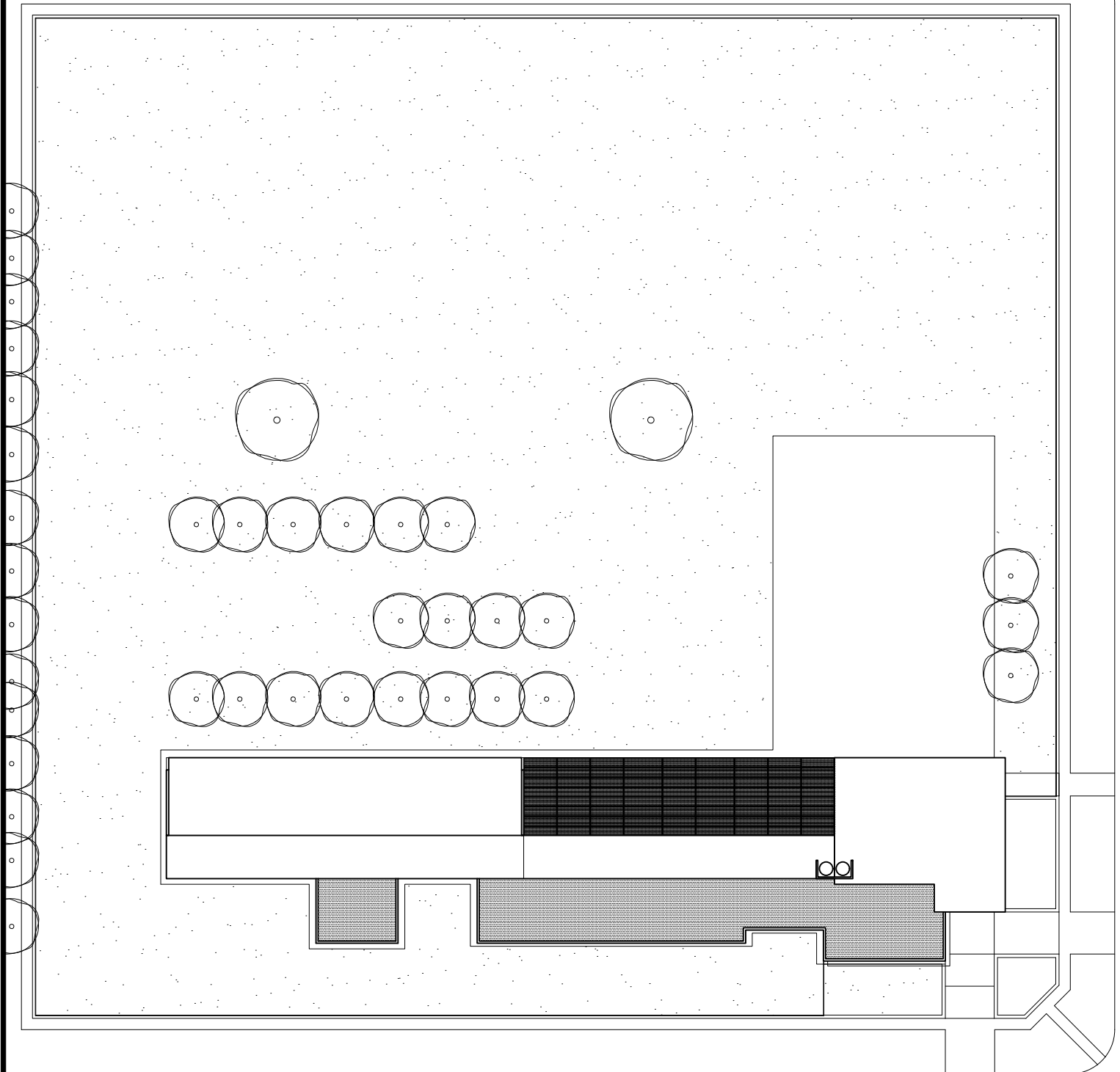
LICITACIÓN PÚBLICA Nº005/2025

ORD 005/2025

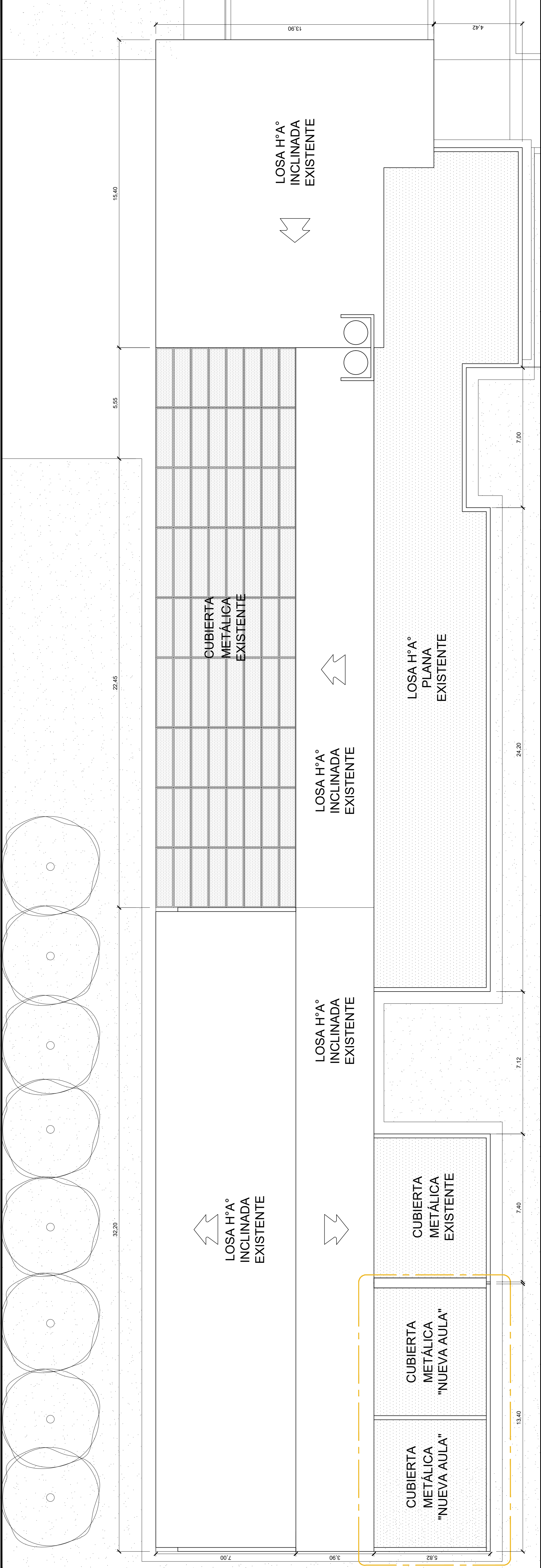
SECRETARIA DE OBRAS Y SERVICIOS PÚBLICOS

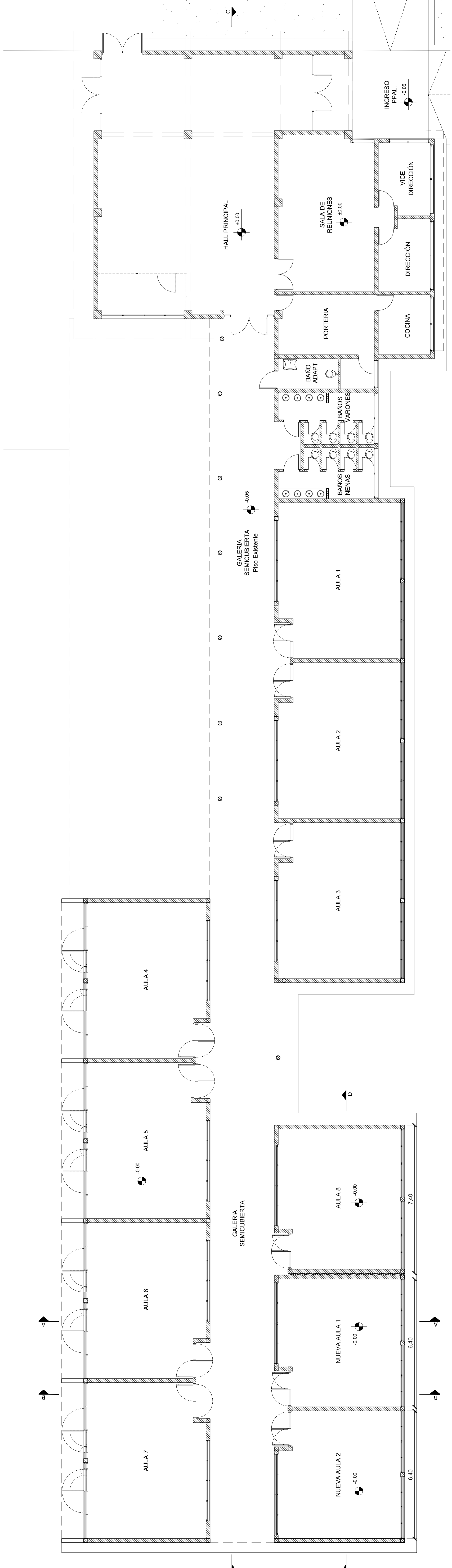
PLANIMETRIA

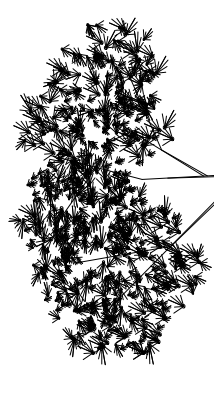
25 de MAYO



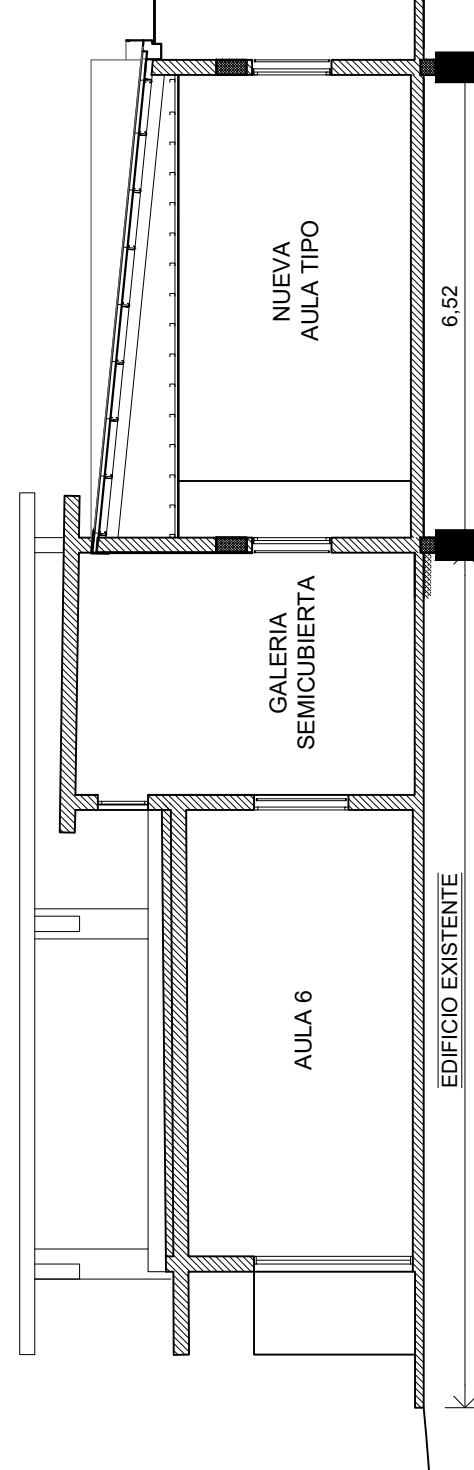
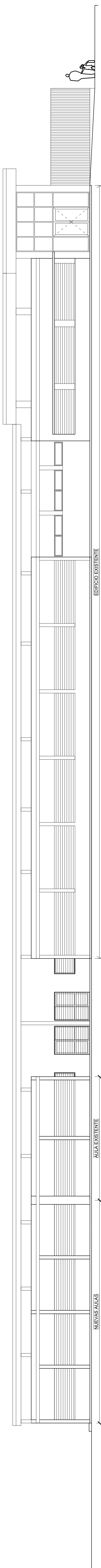
CALLE QUEBRACHO



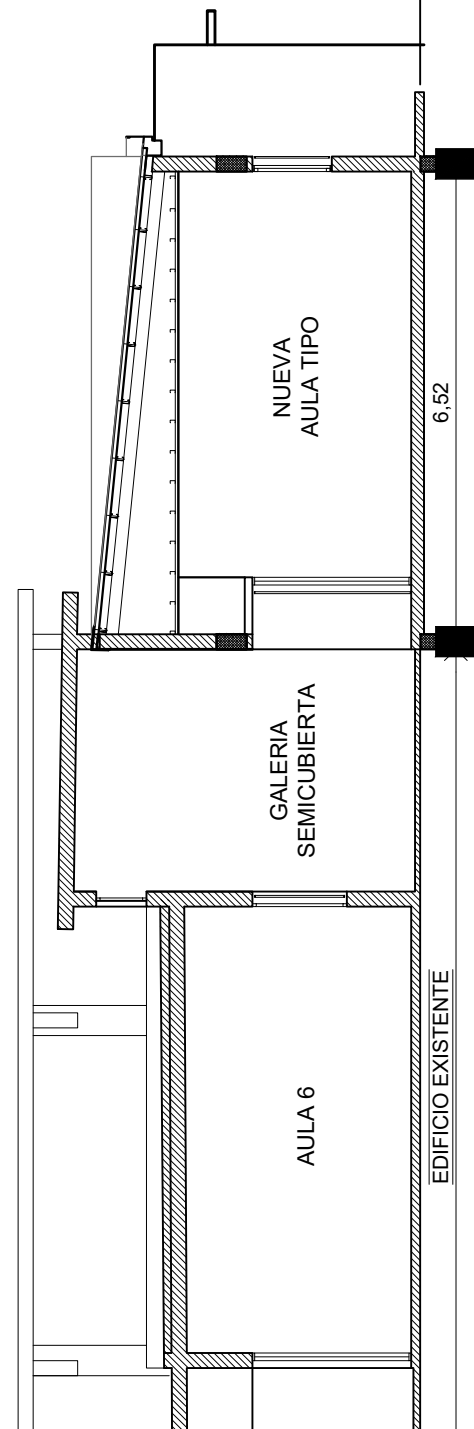




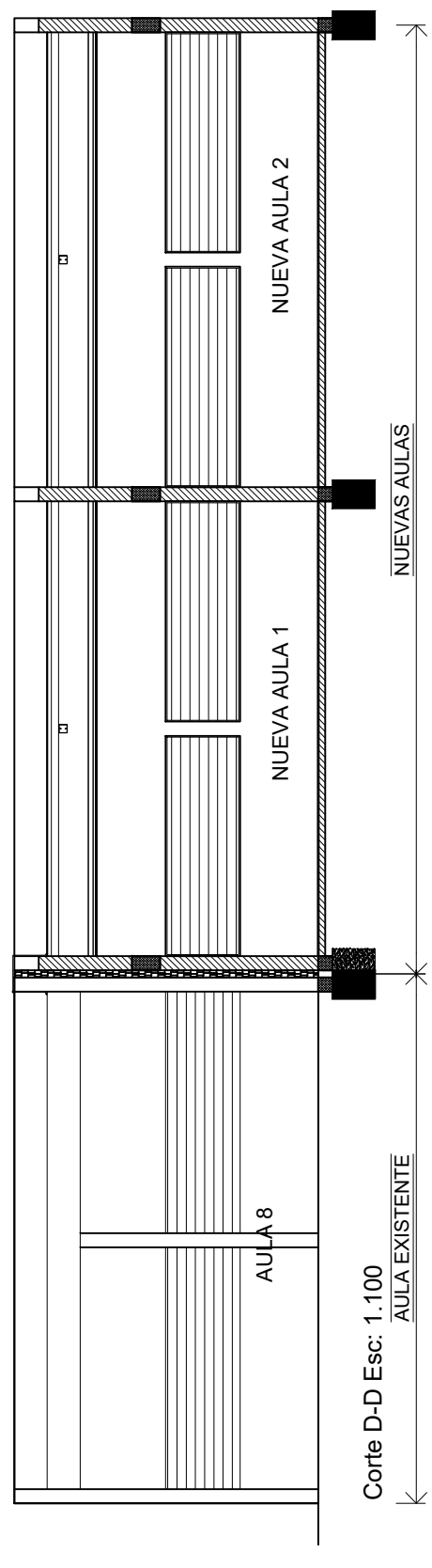
Fachada Sur Esc: 1.100



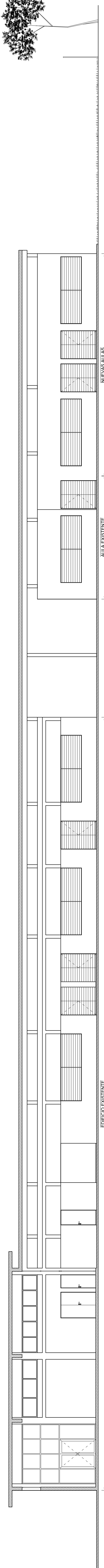
Corte A-A Esc: 1.100



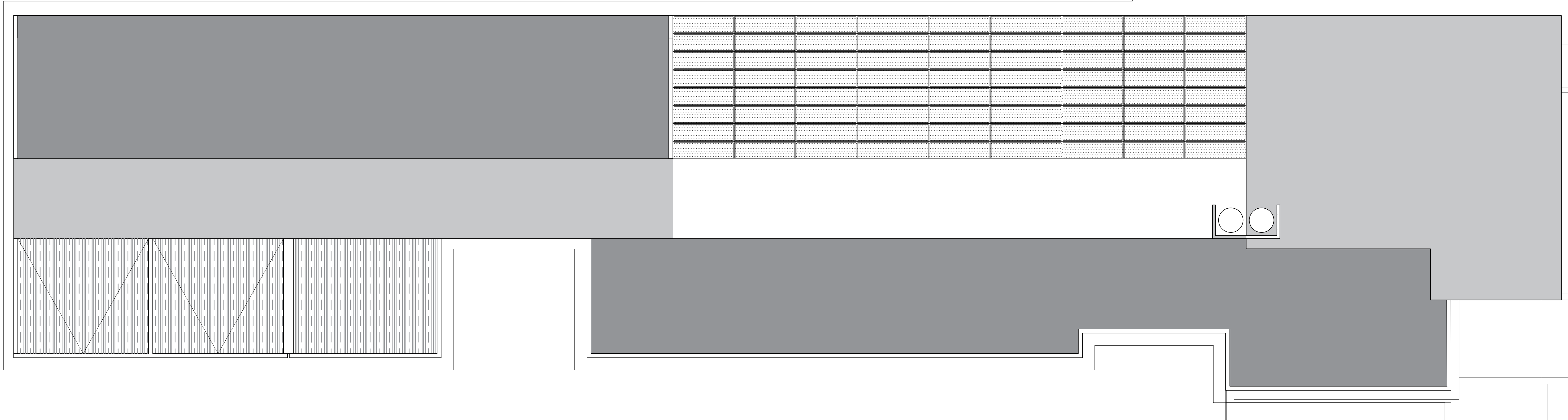
Corte B-B Esc: 1.100

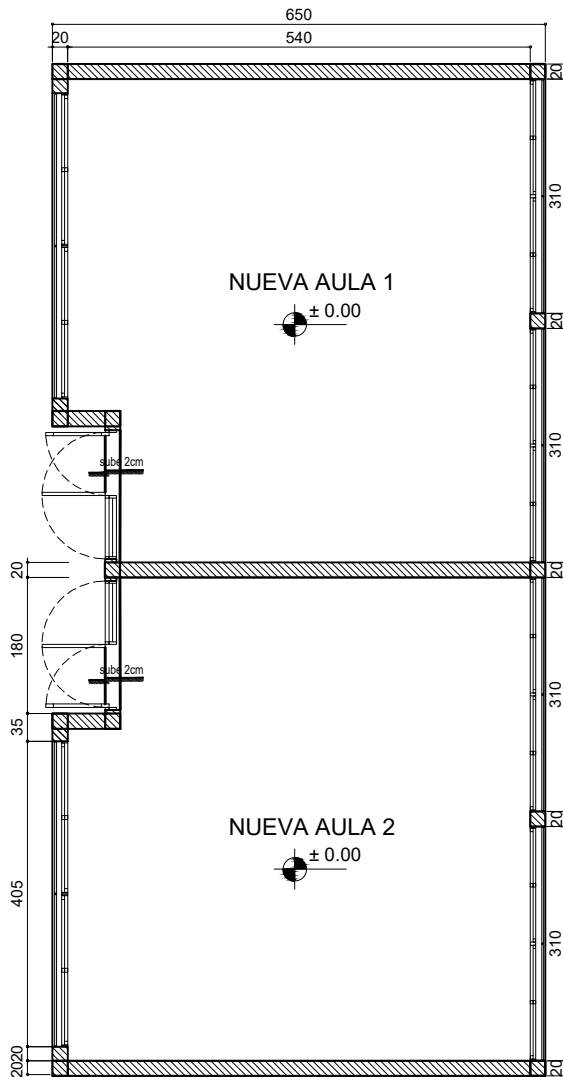


Corte D-D Esc: 1.100 AULA EXISTENTE

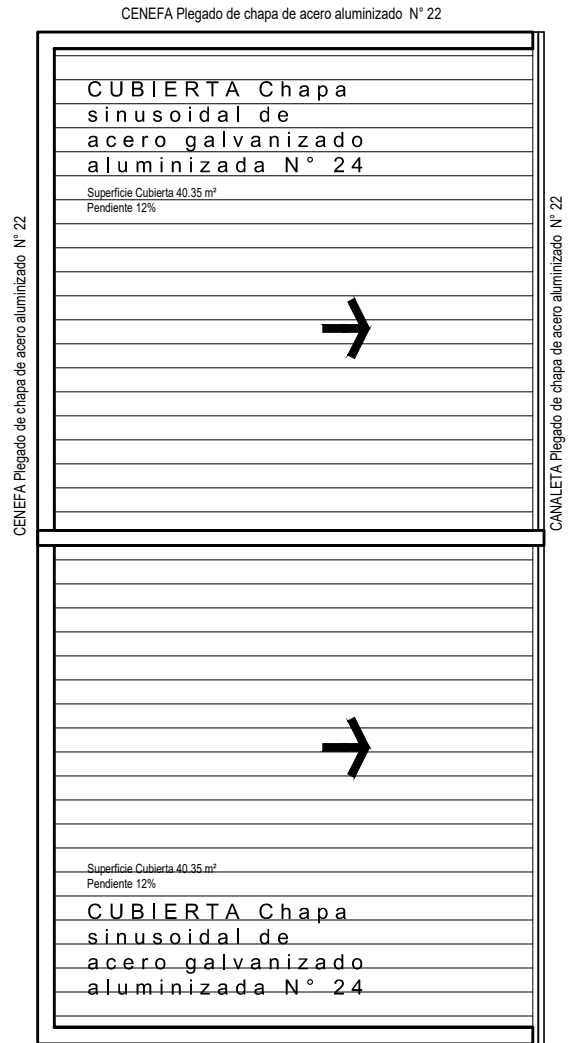


Corte C-C Esc: 1.100





Planta 2 Nuevas Aulas
Esc: 1.100



Planta Techo Aulas
Esc: 1.100

NOTA:

EL NIVEL DE REFERENCIA $\pm 0,00$ m DE PISO TERMINADO INTERIOR SE CORRESPONDE CON EL NIVEL DE PISO INTERIOR EXISTENTE.

REFERENCIAS CONSTRUCTIVAS:

MUROS

1- Muro Ladrillos huecos 0.20 cm

TERMINACIONES

A- Revoque exterior completo. Impermeable + Grueso Fratasado + Revoque fino + Pintura latex exterior color a definir.

B- Revoque Interior. Grueso + Enduido Plástico. Terminacion Pintura 3 manos de latex interior blanco satinado lavable.

PISOS

S1- Mosaico granitico reconstituido de 30 x 30 cm esp.: 26mm Pulido en obra.

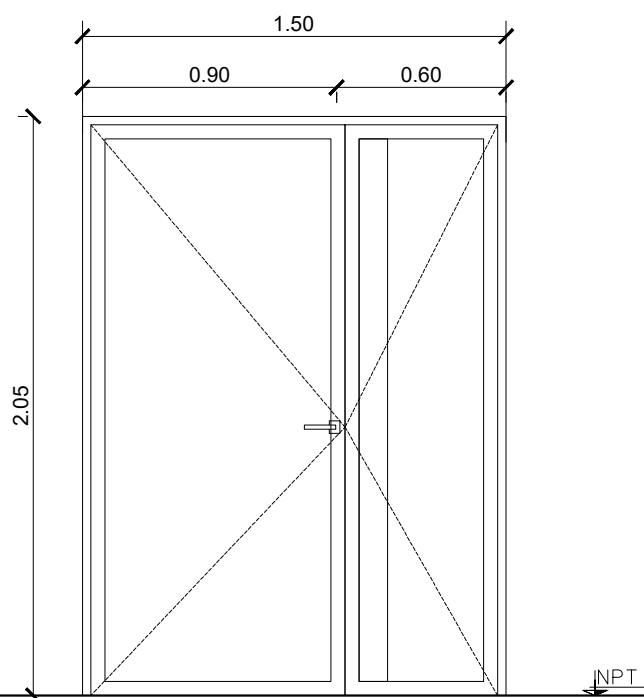
CIELORRASOS

C1- Cielorraso suspendido de roca de yeso esp.: 9,5 mm con buña perimetral "z" de 2 x 2 cm.

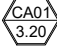


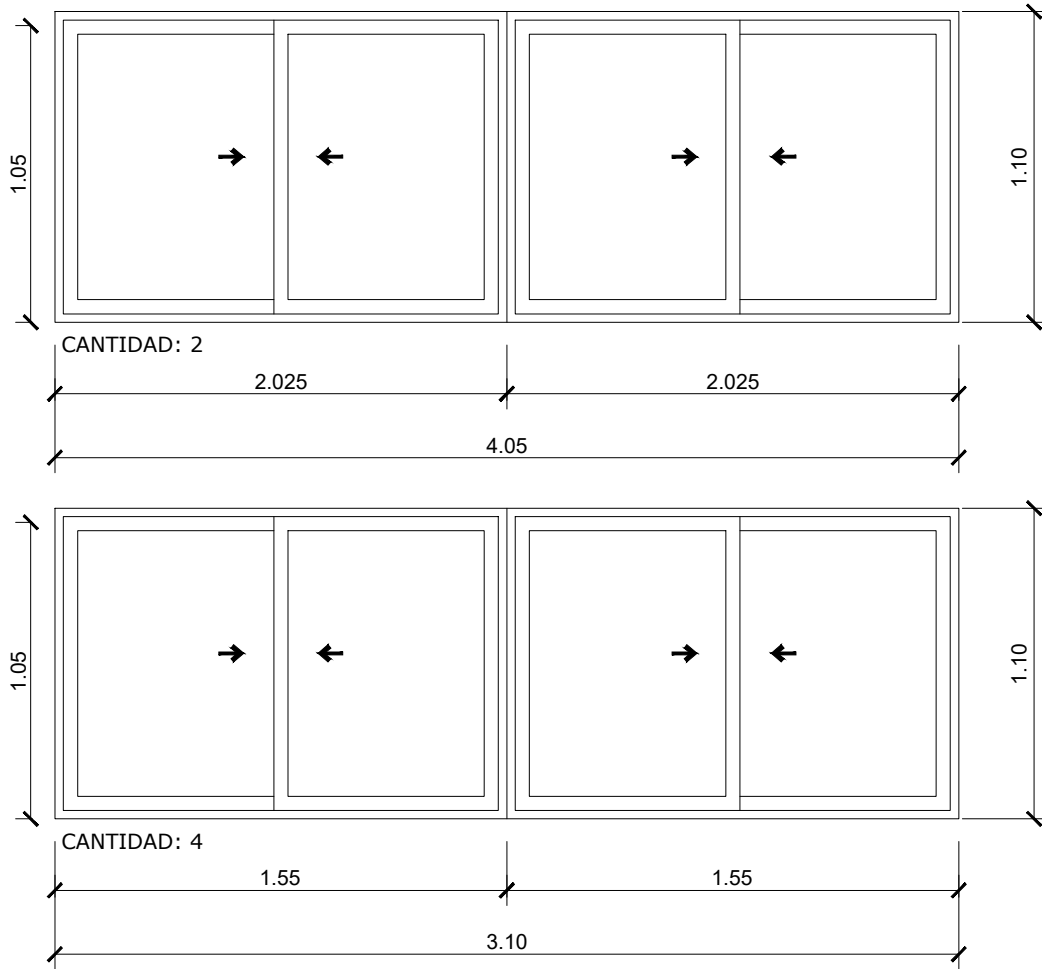
TIPO: Puerta de dos hojas de abrir
UBICACION: AULA

CANTIDAD: 2

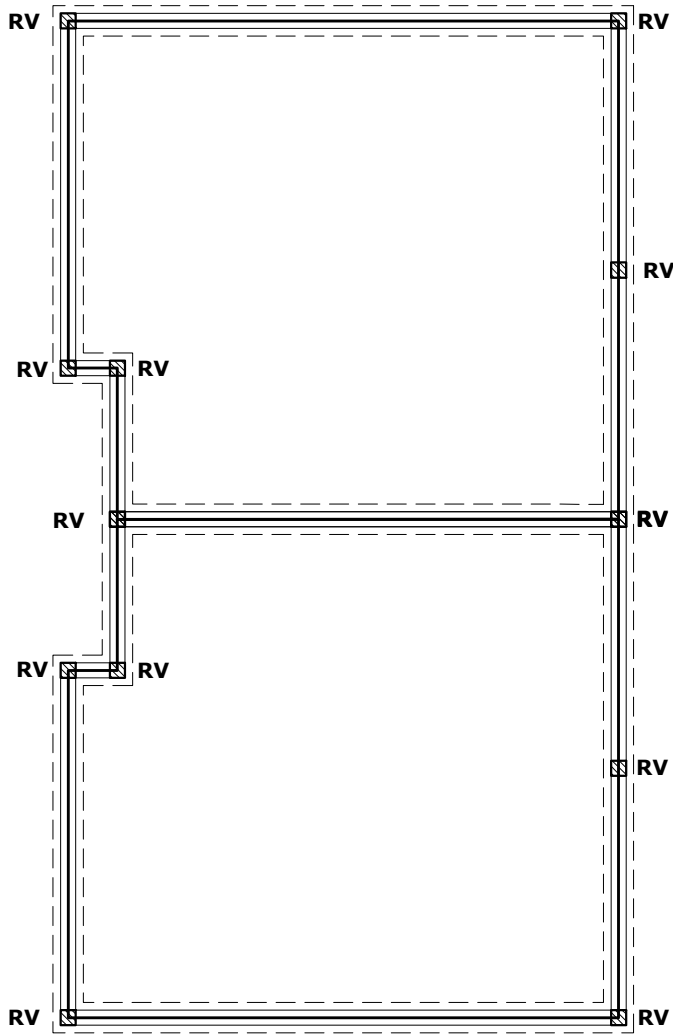


DETALLE	Puerta de dos hojas de abrir, giro según ubicación en planta
MARCO	Premarco aluminio. Marco aluminio Color BLANCO Linea Modena de Aluar. Armado de marcos y hojas a 45° con escuadras regulables.
HOJAS	Hojas ciegas con visor de vidrio. Sistema de Paneles Compuestos Tipo Tecnoplac®. Panel laminar compuesto tipo sandwich, chapas exteriores de aluminio pretratadas y pintadas color BLANCO, con núcleo LCF laminado Contrachapado Fenólico de 650 Kg/m.
HERRAJES	Herrajes: 3 bisagras munición 100 x 100 H°G° reforzado por hoja Picaporte: para línea modena según catalogo de accesorios, color BLANCO
VIDRIOS	Cristal laminado de seguridad 6 mm (3+3) transparente
CONTRAVIDRIO	Aluminio Color BLANCO Linea Modena de Aluar.
TAPAJUNTAS	Aluminio Color BLANCO Linea Modena de Aluar.
PINTURA	Prepintado color BLANCO
SELLADORES	Silastic RTV 732 y Spray de Poliuretano Incoloro aplicado a pistola en todo el perímetro del marco
OBSERVACIONES	Toda la periferia sera de Aluminio Pesado Color Linea Modena de Aluar, prepintado BLANCO. Los burletes seran de EPDM de hermeticidad, fijacion y apoyo previstos por el sistema Modena. Todos los accesorios seran Marca TANIT segun catalogo de accesorios 2004. Se aplicara en todo el perimetro sellador poliuretanoico y spray poliuretanoico para llenar el vacio de encuentro entre el marco y los diferentes paramentos.

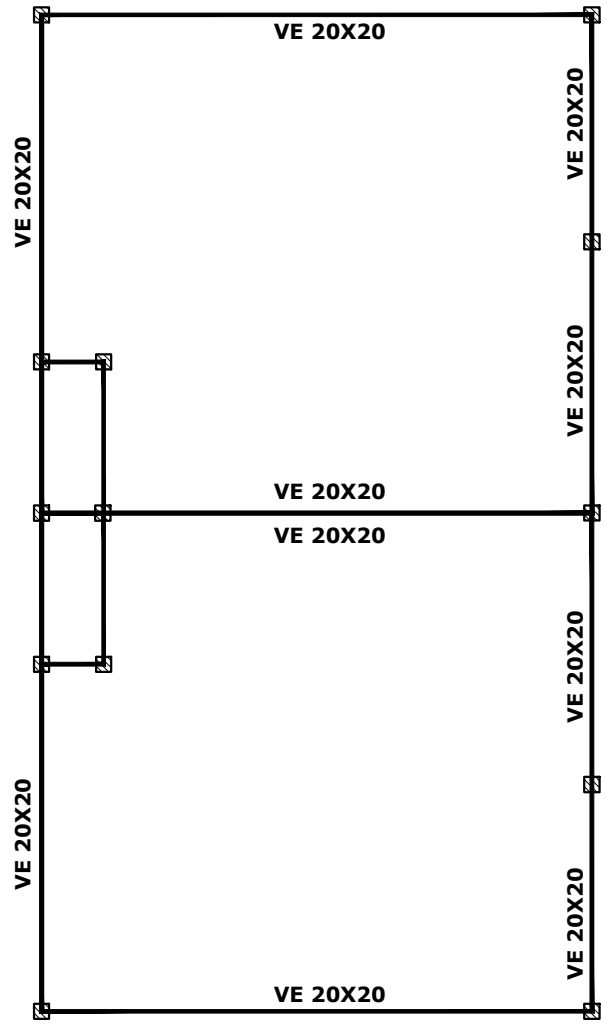
	TIPO: Ventana cuatro hojas corredizas con dos paños superiores fijos	CANTIDAD: 6
	UBICACION: AULA	



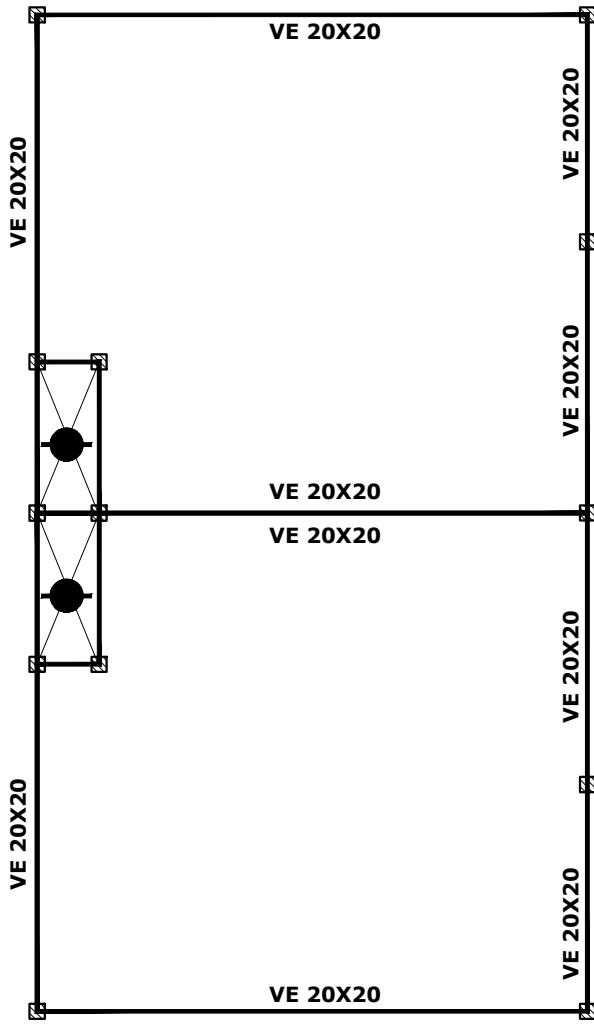
DETALLE	Ventana cuatro hojas corredizas con dos paños superiores fijos
MARCO	Premarco aluminio. Marco aluminio Color BLANCO Linea Modena de Aluar para Ventana Corredizas de dos hojas. Armado de marcos y hojas a 45° con escuadras regulables. Atornillado al premarco. Perfil de acople para unión aberturas de aluminio segun detalle.
HOJAS	Aluminio Color BLANCO Linea Modena de Aluar. Doble contacto con felpas de polipropileno, tapón de cruce de hojas (tapón de hermetización) y caja de agua (pieza para descarga de agua)
HERRAJES	Pasador encolizables en cámara europea, de 20 mm de carrera y presión de cierre regulables. Color BLANCO. Accesorios previstos por el sistema Modena. Tirador para aplicar sobre cierres laterales de las ventanas.
VIDRIOS	Laminado de seguridad Float 3+3 transparente.
CONTRAVIDRIO	Aluminio Color BLANCO Linea Modena de Aluar.
TAPAJUNTAS	Aluminio Color BLANCO Linea Modena de Aluar.
PINTURA	Prepintado color BLANCO.
SELLADORES	Silastic RTV 732 y Spray de Poliuretano Incoloro aplicado a pistola en todo el perímetro del marco
OBSERVACIONES	Toda la periferia sera de Aluminio Pesado Color Linea Modena de Aluar, prepintado BLANCO. Los burletes seran de EPDM de hermeticidad, fijacion y apoyo previstos por el sistema Modena. Todos los accesorios seran Marca TANIT segun catalogo de accesorios 2004. Se aplicara en todo el perimetro sellador poliuretanoico y spray poliuretanoico para llenar el vacio de encuentro entre el marco y los diferentes paramentos.



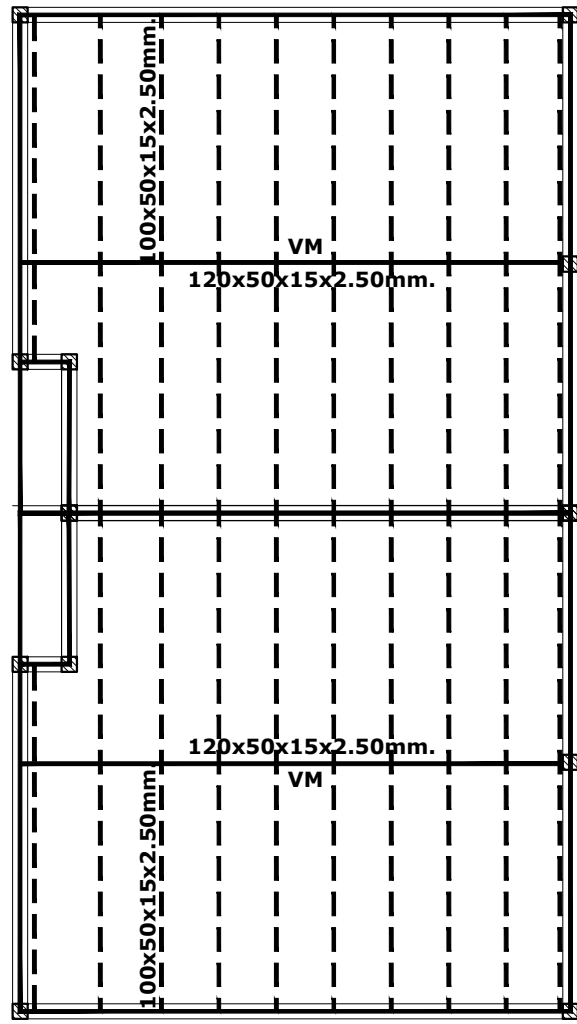
Planta Fundaciones



Planta Viga Encadenado







Planta Vigas Superiores





Planta Estructura Cubierta

REFERENCIAS


-  TOMACORRIENTE DOBLE BIUSO
-  TOMACORRIENTE ESPECIAL DOBLE BIUSO.
-  LLAVE ENCENDIDO

 PLAFÓN DE APLICAR EN PARED. CUERPO DE ALUMINIO INYECTADO. DIFUSOR DE POLICARBONATO OPAL. PINTURA POLVO POLIÉSTER. LÁMPARAS LED 2X15 W. ZOCALO E27. TIPO PETRA DE LUCCIOLA O SIMILAR SUPERIOR


 ARTEFACTOS DE APLICAR EN TECHO DE 3 TUBOS LED DE 18W C/U MODELO PLANET LED CZA-336 DE LUCCIOLA O SIMILAR SUPERIOR

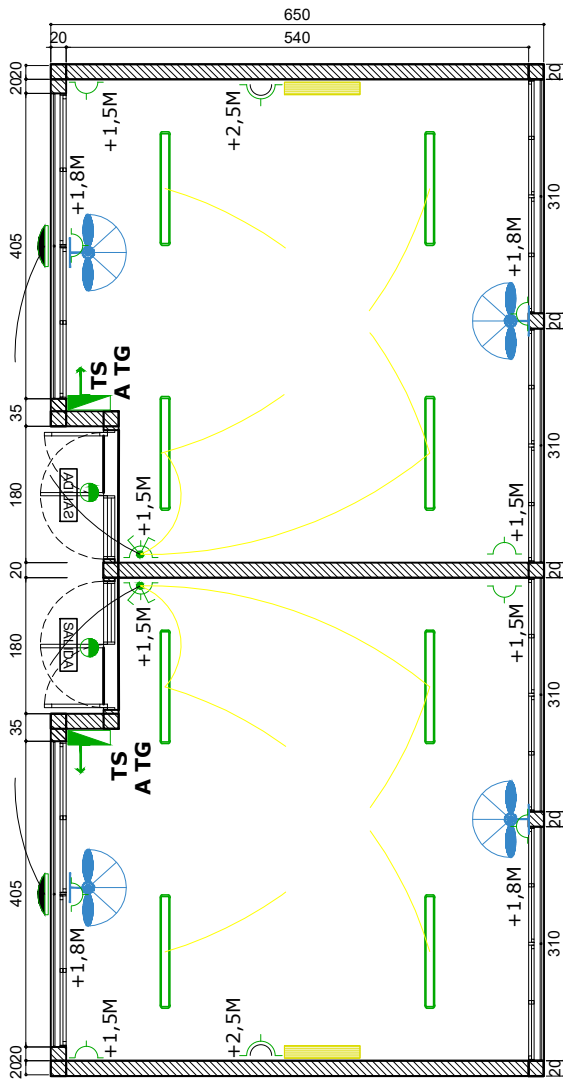
 VENTILADOR DE PARED CON MOTOR REFORZADO. REJILLA METÁLICA DE SEGURIDAD. BARRAL EXTENSIBLE. POTENCIA: 280 WATTS. TAMAÑO: 30". PALETAS DE METAL. TRES VELOCIDADES. GIRATORIO. TIPO LILIANA O SIMILAR SUPERIOR

 AIRE ACONDICIONADO 5500 kcal/h FRIO/CALOR

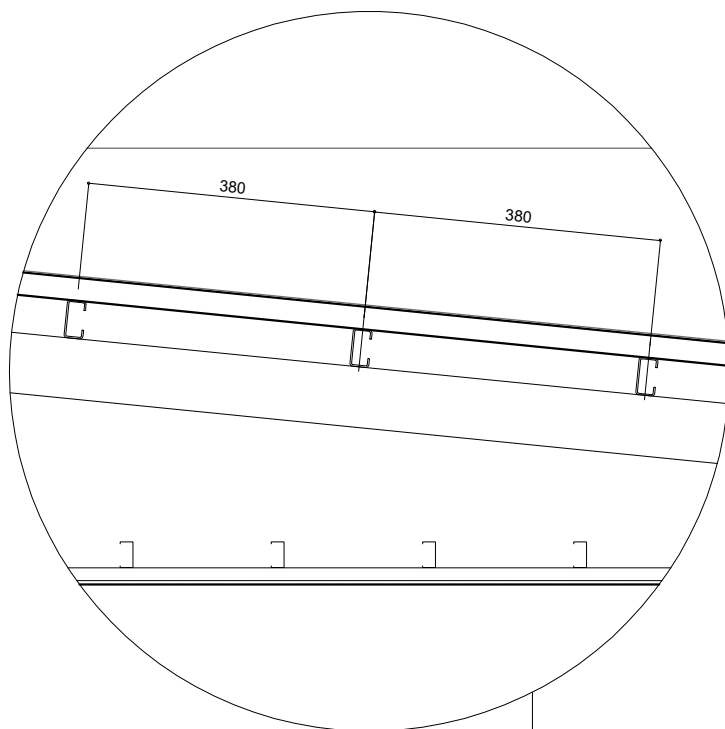
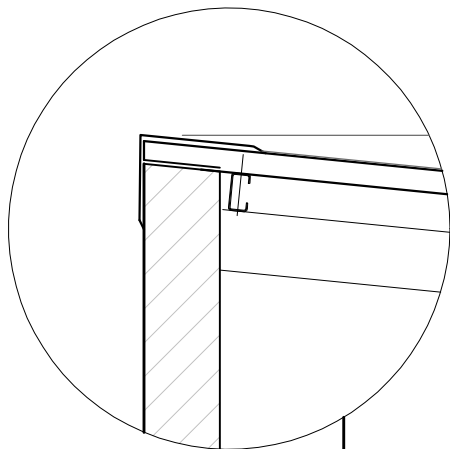
 EQUIPO ILUMINACION DE EMERGENCIA- LUMINARIA AUTONOMA C/BALASTO ELECTRONICO 1X20W ARMADO LISTO P/INSTALAR 2,5HS DE AUTONOMIA , ALIMENTACION NORMAL C/220V C/ LLAVE INTERRUPTORA Y DISPOSITIVOS DE FIJACION TIPO "GAMASONIC" O SIMILAR SUPERIOR.

 SALIDA SEÑALIZADOR COMPACTADO A LEDS. DE SALIDA

 TABLERO SECCIONAL
TS

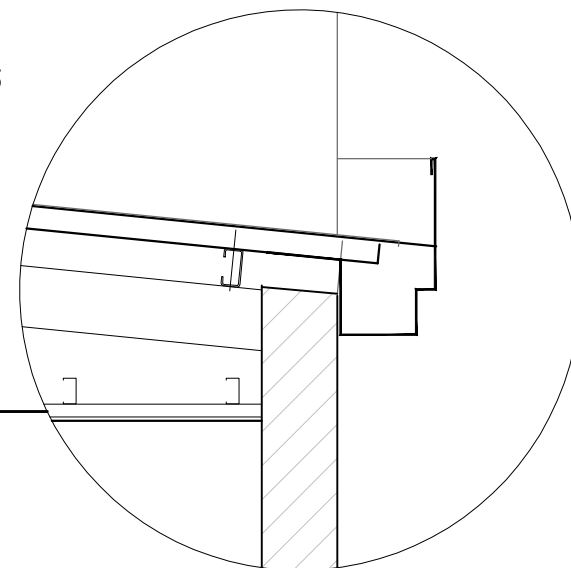


CENEFA. Plegado de chapa de A° Cincalum N° 22.



CUBIERTA. Chapa sinusoidal de A°G° aluminizada N° 24 s/ correas metálicas perfil C 100x50x15x2.50mm. Aislación térmica fieltro de Lana de Vidrio . Esp: 100mm. Colocada sobre malla según sistema.

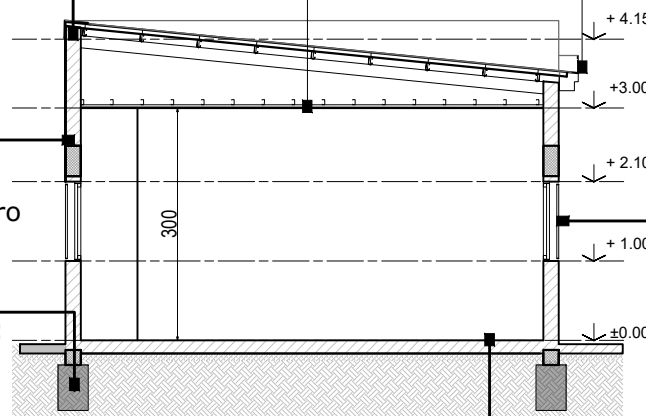
CIELORRASO. Suspendido de roca de yeso esp.: 9,5 mm con buña perimetral "z" de 2 x 2 cm.



CENEFA. Plegado de chapa de A° Cincalum N° 22. Desarrollo 35cm

TERMINACIÓN: Revoque exterior completo: impermeable + grueso fratazado + revoque fino +3 manos de latetex exterior; sobre muro de ladrillos huecos.

CIMIENTO: Zapata Corrida HP + Encadenado inferior viga s/c



Carpintería de Aluminio Color modena de Aluar. Vidrio de seguridad 3+3

PISO. Piso Mosaico Granitico, esp: 27mm, terminacion, pulido en obra Contrapiso de H°Cascode s/ film polietileno de 200 mic.

CUBIERTA.
 Chapa sinusoidal de A°G°
 aluminizada N° 24 s/ correas
 metálicas perfil C
 100x50x15x2.50mm.
 Aislación térmica fieltro de Lana
 de Vidrio . Esp: 100mm.
 Colocada sobre malla según sistema.

CENEFA CAPUCHON.
 Plegado de chapa de
 A° Cincalum N° 22.
 Desarrollo 55cm.

**VIGA METÁLICA
 CENTRAL.**
 120x50x15x2.50mm.
 Apoyo correas.

MURO DOBLE
 Mampostería de ladrillo hueco
 portante 18x18x33
 con aislación térmica esp: 10cm
TERMINACIÓN:
 Revoque completo: impermeable +
 grueso fratazado + aislación térmica.

CIELORRASO.
 Suspendingo de roca de yeso
 esp.: 9,5 mm con buña
 perimetral "z" de 2 x 2 cm.

CIMIENTO:
 Continuar zapata
 Corrida HP +
 Encadenado inferior
 viga s/c

